



SHOWERTUB™ Shower Floor

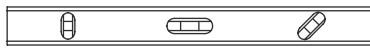
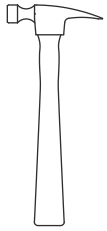
SHOWERTUB™ Piso De Chaparrón • SHOWERTUB™ Le Plancher De Douche




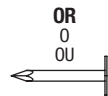
READ ALL INSTRUCTIONS CAREFULLY AND INSPECT PRODUCT FOR DAMAGE BEFORE STARTING YOUR INSTALLATION. INSTALL PER LOCAL BUILDING CODES. ■ LEA TODAS LAS INSTRUCCIONES DETENIDAMENTE Y VERIFIQUE QUE EL PRODUCTO NO ESTÉ DAÑADO ANTES DE COMENZAR LA INSTALACIÓN. INSTALAR DE ACUERDO CON LOS CÓDIGOS DE CONSTRUCCIÓN LOCALES. ■ VEUILLEZ LIRE ATTENTIVEMENT TOUTES LES INSTRUCTIONS ET VÉRIFIER QUE LE PRODUIT N'EST PAS ABÎMÉ AVANT DE PROCÉDER À L'INSTALLATION. RESPECTEZ LES NORMES DE CONSTRUCTION LOCALES LORS DE L'INSTALLATION.

TOOLS AND MATERIALS REQUIRED FOR INSTALLATION:

HERRAMIENTAS Y MATERIALES PARA LA INSTALACIÓN DEL PRODUCTO: • OUTILS ET MATÉRIEL NÉCESSAIRES À L'INSTALLATION :




Deck Screws 3/4" long minimum
Tornillos de plataforma 3/4" longitud mínima
Deck vis 3/4" de long minimum



Roofing Nail 1" long
Clavos de techo de 1"
Clou de toiture de 1 po

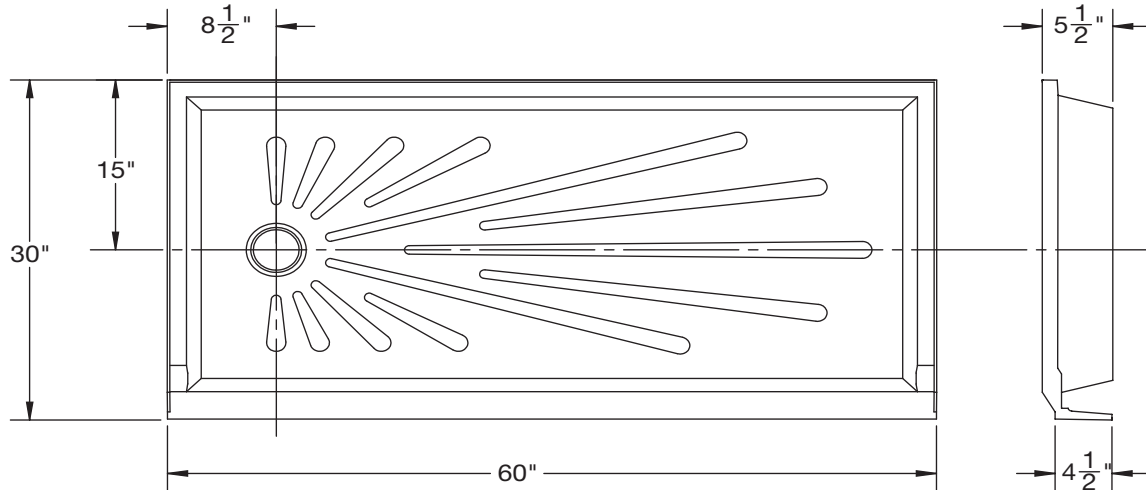
Optional: ■ Opcional: ■ Optionnel:

- Pad (Roof felt, Landscape fabric or House wrap)
Matériau amortisseur (feutre pour toiture, tissu d'aménagement ou membrane pare-air)
Acolchado (fieltro para techo, tela para jardinería o membrana hidrófuga)
- Mortar Cement
Mortero de cemento
Ciment à maçonner
- Tile Adhesive
Adhesivo para baldosas
Adhésif pour carreaux

ROUGH-IN DIMENSIONS:

DIMENSIONES DE INSTALACIÓN:

DIMENSIONS DE LA PLOMBERIE BRUTE :



CARE & CLEANING:

The surface of your SHOWERTUB™ Shower Floor may be cleaned with a mild soap solution in warm water using a soft cloth.

When using a cleaner product, carefully read the label to ensure that the cleaner is safe for use on the material. Stubborn stains can be cleaned using "Soft Scrub®" by Clorox® or a powdered detergent such as "Spic-n-Span®."

Do not allow cleaners to sit or soak on the surface. Wipe surface clean and rinse completely with water immediately after cleaner application. Rinse and dry any overspray on nearby surfaces.

Never use abrasive scouring powder or steel wool pads, as they will scratch the surface.

ROUGH-IN PREPARATION:

"Rough-in" dimensions are provided for reference. Check local building code requirements.

Before installing your SHOWERTUB™ Fiberglass Shower Floor you will have to prepare the rough-in area, determine which side wall will have the shower head & control valve mounted and if a shower door or curtain will be used. Please read instructions before proceeding with installation.

CUIDADO Y LIMPIEZA:

La superficie de la Piso Para Ducha SHOWERTUB™ puede limpiarse con un paño embebido en una solución de jabón suave y agua tibia.

Si desea usar un producto de limpieza, lea atentamente la etiqueta para asegurarse de que pueda utilizarse con este material. Las manchas difíciles pueden limpiarse con "Soft Scrub®" de Clorox® o con un detergente en polvo, como por ejemplo, "Spic-n-Span®."

No deje que los productos de limpieza descansen sobre la superficie. Limpie las superficies con un trapo y enjuáguelas con agua de inmediato después de aplicar el producto de limpieza. Limpie y seque todas las salpicaduras que queden cerca de las superficies.

Para no rayar la superficie evite el uso de polvos abrasivos y esponjas de metal.

LA PREPARACION PRELIMINARES:

Las dimensiones "preliminares" se proporcionan como referencia. Revise los requisitos del código de construcción local.

Antes de instalar el piso de ducha de fibra de vidrio SHOWERTUB™, es necesario acondicionar el área preliminar, determinar en qué pared lateral instalará la regadera y la válvula de control, y si utilizará una puerta o una cortina. Lea todas las instrucciones antes de proceder a la instalación.

SOIN ET NETTOYAGE :

Pour nettoyer la surface de votre Bac À Douche SHOWERTUB™, utilisez un chiffon doux préalablement trempé dans de l'eau chaude légèrement savonneuse.

Si vous utilisez un produit nettoyant, lisez attentivement la notice afin de vous assurer qu'il peut être utilisé sur ce type de surface. Pour venir à bout des taches résistantes, utilisez Soft Scrub® de Clorox® ou un détergent en poudre tel que Spic-n-Span®.

Ne laissez pas les produits nettoyant agir ou pénétrer. Nettoyez la surface, puis rincez-la immédiatement à l'eau après l'application du produit nettoyant. Rincez et séchez tout excédent sur les surfaces adjacentes.

N'utilisez jamais de poudre décapante abrasive ou d'éponges métalliques car cela rayerait la surface.

PLOMBERIE BRUTE – PREPARATION :

Le schéma de montage de « plomberie brute » est fourni à titre de référence. Vérifiez les exigences spécifiées par les normes de construction locales.

Avant d'installer votre bac à douche en fibre de verre SHOWERTUB™, vous devrez préparer la zone de plomberie brute, choisir la paroi latérale sur laquelle vous fixerez la pomme de douche et la robinetterie et décider si vous souhaitez une porte ou un rideau de douche. Veuillez lire les instructions avant de procéder à l'installation.

DRAIN OPTIONS:

The size and style of the drain must be determined before installation of the SHOWERTUB™ can begin. The SHOWERTUB™ has two available drain options. Drain must be assembled to SHOWERTUB™ prior to installation.

OPTION 1:

PN 42.317A DRAIN CONNECTION FOR 1½" OR 2" PIPE

CAUTION: DO NOT use any putty or thread sealing compound under flange or on threads of drain body – failure and leakage may result!! **DO NOT** overtighten locknut – hand tighten, then wrench an additional ¾ turn – maximum.

OPCIONES DE DESAGÜE:

Debe determinar el tamaño y el tipo del desagüe entre las dos opciones disponibles y conectarlo al piso de ducha SHOWERTUB™ antes de empezar la instalación.

OPCIÓN 1:

ARTÍCULO Nº 42.317A - DESAGÜE PARA TUBA DE 1½" O 2"

PRECAUCIÓN: NO USE masilla o sellador de conexiones roscadas debajo de la brida o en las conexiones roscadas podría causar fallos o escapes. **NO** apriete demasiado la contratuerca. Apriete primero a mano, y luego gire al máximo ¾ de vuelta con una llave.

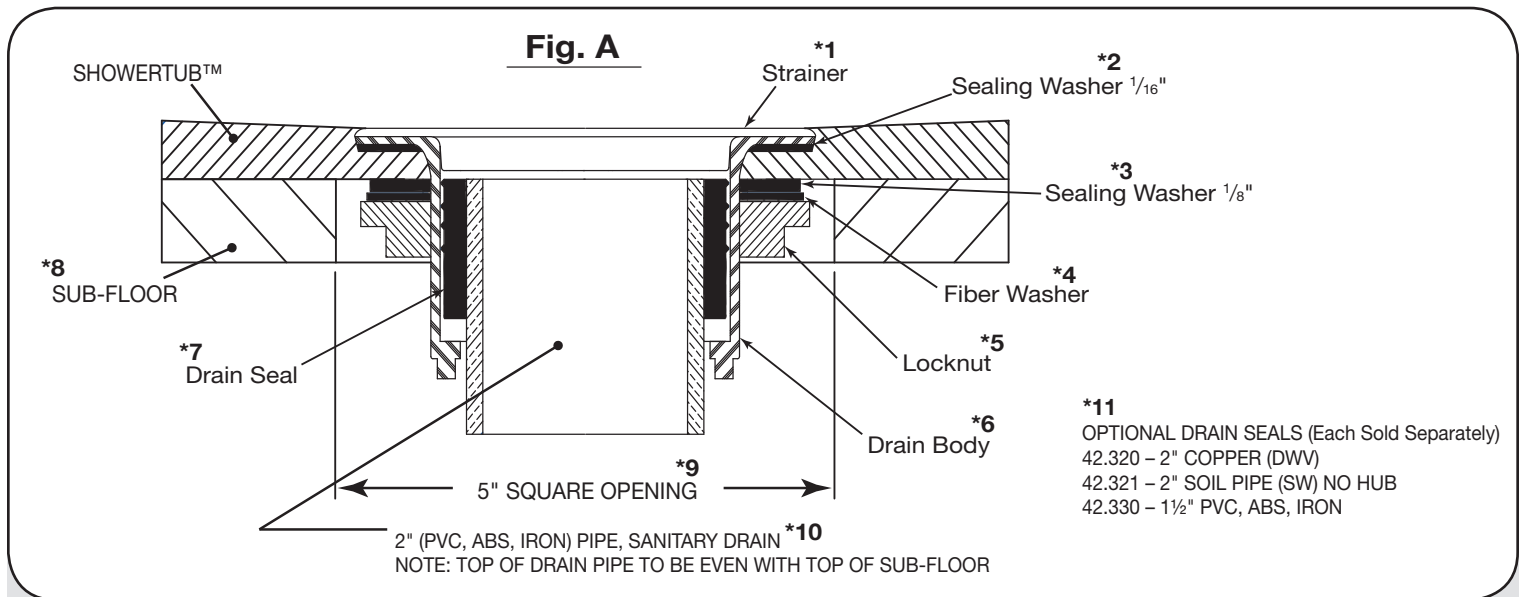
OPTIONS DE DRAIN :

Choisir la taille et le type de drain parmi les deux options offertes et raccorder le drain au bac à douche SHOWERTUB™ avant l'installation de ce dernier.

OPTION 1 :

PIÈCE Nº 42.317A - DRAIN POUR TUYAU DE 1½ OU 2 po

ATTENTION : NE PAS utiliser de mastic ou de pâte d'étanchéité pour raccords filetés sous la bride ou sur les raccords filetés du drain, car cela pourrait causer une défaillance et des fuites. **NE PAS** serrer excessivement l'écrou de blocage; visser à la main, puis serrer d'au plus ¾ tour avec une clé.



Cuadro A

*1 Rejilla	*10 Tubo de 2" (PVC, ABS, HIERRO) para desagüe sanitario NOTE: La parte superior del tubo debe estar al nivel del contrapiso
*2 Arandela de estanqueidad de 1/16"	
*3 Arandela de estanqueidad de 1/8"	
*4 Arandela de fibra	
*5 Contratuerca	*11 Sellos de estanqueidad opcionales (Vendidos por separado)
*6 Desagüe	42.320 - Para tubo de cobre de 2" (Alcantarilla)
*7 Sello de estanqueidad	42.321 - Para tubo de desagüe de 2" (Agua de servivios) sin brida
*8 Contrapiso	42.330 - Para tubo de 1½" (PVC, ABS O HIERRO)
*9 Apertura cuadrada de 5"	

Le schéma A

*1 Crépine	*10 Tuyau de 2 po (PVC, ABS OU FONTE) pour collecteur sanitaire N.B. : Le dessus du tuyau doit être de niveau avec le dessus du faux plancher
*2 Rondelle d'étanchéité de 1/16 po	
*3 Rondelle d'étanchéité de 1/8 po	
*4 Rondelle en fibre	
*5 Écrou de blocage	*11 Joints d'étanchéité en option (Vendus séparément)
*6 Drain	42.320 - Pour tuyau en cuivre de 2 po (Égout)
*7 Joint d'étanchéité	42.321 - Pour tuyau d'évacuation de 2 po (Eau de circulation) sans colerette de renfort
*8 Faux plancher	42.330 - Pour tuyau de 1½ po (PVC, ABS OU FONTE)
*9 Ouverture carrée de 5 po	

Installing the Drain Seal – Apply a lubricant of some type (liquid soap works) to the inside and outside of the Drain Seal prior to installation. Place Drain Seal over pipe and push into drain cup. Using a hammer and ¼" dia. dowel, tamp Drain Seal in place. Make sure top of the Drain Seal is even with top of 2" waste pipe. Press strainer into place.

Instalación del sello del drenaje - Antes de instalarlo, aplique un producto lubricante (puede utilizar jabón líquido) en el interior y el exterior del sellador. Coloque el sello del drenaje sobre el tubo y empújelo hasta la copa de drenado. Con un martillo y una clavija de ¼" de diám., apisona el sello del drenaje en su lugar. Cerciórese de que la parte superior del sello del desagüe esté pareja con la parte superior de la tubería de desagüe de 2". Presione el filtro en su lugar.

Installation du joint d'étanchéité : appliquez un lubrifiant quelconque (p. ex., savon liquide) sur les faces internes et externes du joint d'étanchéité avant l'installation. Placez le joint d'étanchéité sur le tuyau et enfoncez-le dans la poche de vidange. Fixez le joint d'étanchéité à l'aide d'un marteau et d'un goujon de ¼ po (60 mm) de diamètre. Assurez-vous que le joint d'étanchéité est parfaitement de niveau avec l'embouchure supérieure du tuyau d'évacuation de 2 po (5 cm). Ppuyez sur le tamis pour le fixer.

OPTION 2:

PN 60.300A / 60.300ABN DRAIN CONNECTION FOR
1½" OR 2" PIPE

Replaces a standard bathtub drain

OPCIÓN 2:

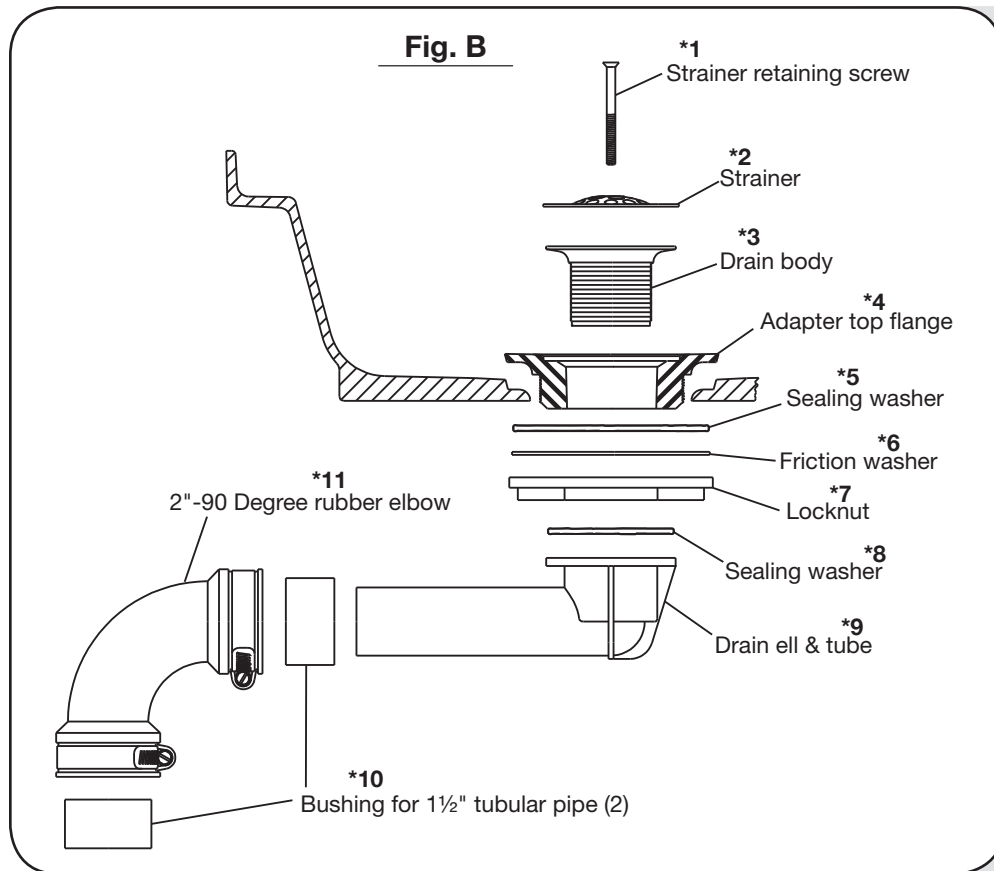
ARTÍCULO N° 60.300A / 60.300ABN-DESAGÜE
PARA TUBO DE 1½" O 2"

Reemplace un desagüe de tina estándar

OPTION 2 :

PIÈCE N° 60.300A / 60.300ABN-DRAIN POUR
TUYAU DE 1½ OU 2 po

Remplace un drain de baignoire standard

**Cuadro B**

- *1 Tornillo de fijación de la rejilla
- *2 Rejilla
- *3 Desagüe
- *4 Brida superior del adaptador de desagüe
- *5 Arandela de estanqueidad
- *6 Arandela de fricción
- *7 Contratuerca
- *8 Arandela de estanqueidad
- *9 Codo y tubo del desagüe
- *10 Manguito mixto para caño tubular de 1½" (2)
- *11 Codo de goma de 2"-90 grados

Le schéma B

- *1 Vis de fixation de la crépine
- *2 Crépine
- *3 Drain
- *4 Bride supérieure de l'adaptateur de drain
- *5 Rondelle d'étanchéité
- *6 Rondelle de friction
- *7 Écrou de blocage
- *8 Rondelle d'étanchéité
- *9 Coude et tuyau de drainage
- *10 Manchon mâle-femelle pour conduite tubulaire de 1½ po (2)
- *11 Coude en caoutchouc de 2 po-90 degrés

ROUGH-IN:

Plan rough plumbing requirements (drain-venting-supply lines) at this time according to local building codes.

Prepare sub-floor or slab in alcove before installing your SHOWERTUB™ Shower Floor. The sub-floor MUST be level.

Wood/Joist Floor:

The SHOWERTUB™ shower floor MUST NOT be installed on exposed floor joists. Recommended sub-floor to be min. ¾" construction-grade sheathing (CDX) or the same thickness as the surrounding sub-floor. Make sure sub-floor is securely fastened to floor joists.

We recommend the use of deck-type screws (3" min. length) to secure the sub-floor to the floor joists especially under the shower floor in the alcove area. Deck screws as noted above, will eliminate creaking problems.

Concrete/Cement Slab Floor:

Prepare surface in alcove area so that the floor is level.

If installing a solid surface wall treatment such as, marble, Corian® or granite. (See Fig. D)

PREPARACIÓN:

Diseñe la distribución de las tuberías (desagüe, ventilación y abastecimiento) de acuerdo con los códigos de construcción locales.

Prepare la base del suelo o la losa en el nicho antes de instalar su piso para ducha SHOWERTUB™ Tenga en cuenta que la base del suelo DEBE estar nivelada.

Piso de madera o juntas:

El piso para ducha NO DEBE instalarse sobre las juntas expuestas del suelo. La base del suelo recomendada debe ser un recubrimiento de calidad de construcción de por lo menos ¾" (CDX) o del mismo grosor que la base del suelo que la rodea. Asegúrese de que la base del suelo esté sujeta firmemente a las juntas del suelo.

Se recomienda el uso de tornillos para plataformas de madera de al menos 3" a fin de sujetar la base a las juntas del suelo, en especial debajo del piso para ducha en el área del nicho. Los tornillos para plataformas que se indicaron anteriormente eliminarán problemas de fisuras.

Piso con losa de concreto o cemento:

Prepare la superficie en el área del nicho, de modo que el piso quede nivelado.

Si está instalando un tratamiento para pared de superficie sólida como mármol, Corian® o granito. Ver Fig. D.

PLOMBERIE BRUTE :

Évaluez également tous les besoins relatifs aux travaux de plomberie (conduites d'alimentation, aération, siphon), conformément aux normes de construction locales.

Préparez le sous-plancher ou le bloc de l'alcôve avant d'installer le bac à douche SHOWERTUB™ Le sous-plancher DOIT être de niveau.

Parquets/solives de plancher:

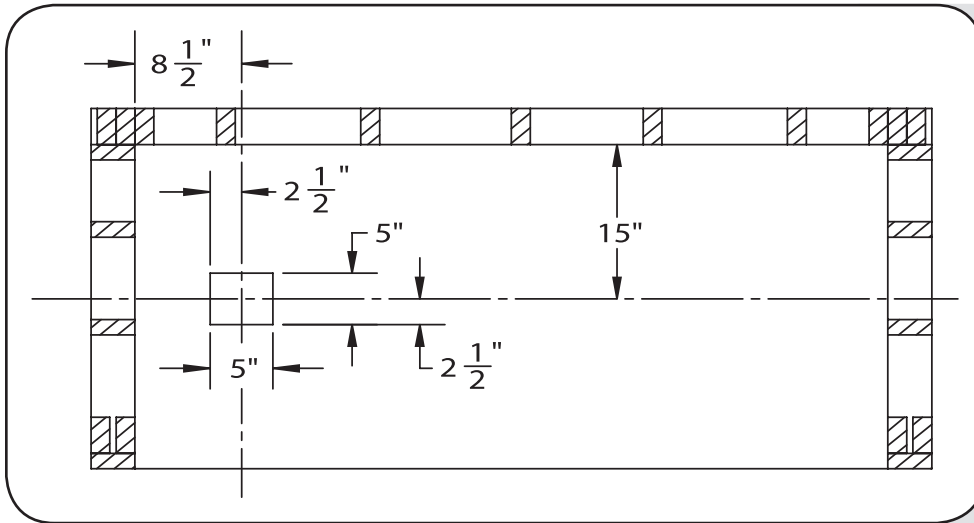
Le bac à douche SHOWERTUB™ NE DOIT PAS être installé sur des solives de plancher exposées. Il est recommandé que le sous-plancher soit en revêtement de construction (CDX) d'au moins ¾ po (2 cm) ou de la même épaisseur que le sous plancher environnant. Assurez-vous qu'il est bien fixé aux solives de plancher.

Nous vous recommandons d'utiliser des vis pour terrasse (3 po [7,6 cm] de longueur minimum) pour fixer le sous-plancher aux solives, surtout sous le bac à douche dans l'alcôve. Les vis pour terrasse recommandées ci-dessus éviteront les problèmes de craquement.

Plancher de ciment:

Préparez la surface de la zone de l'alcôve de sorte que le plancher soit de niveau.

Si vous installez un revêtement mural dur par exemple en marbre, en Corian® ou en granite, reportez-vous à la figure D.

ROUGH-IN DRAIN:**PN 42.317A DRAIN ASSEMBLY
CUT-OUT DIMENSIONS****DIMENSIONES DE INSTALACIÓN DEL DESAGÜE:****ARTÍCULO Nº 42.317A DIMENSIONES
DE RECORTE PARA EL DESAGÜE****DRAIN DE PLOMBERIE BRUTE :****PIÈCE Nº 42.317A DIMENSIONS
DE DÉCOUPE POUR DRAIN**

Drain connection requires 2" (inch) DWV pipe. Top of drain pipe must be even with the top of sub-floor or slab.

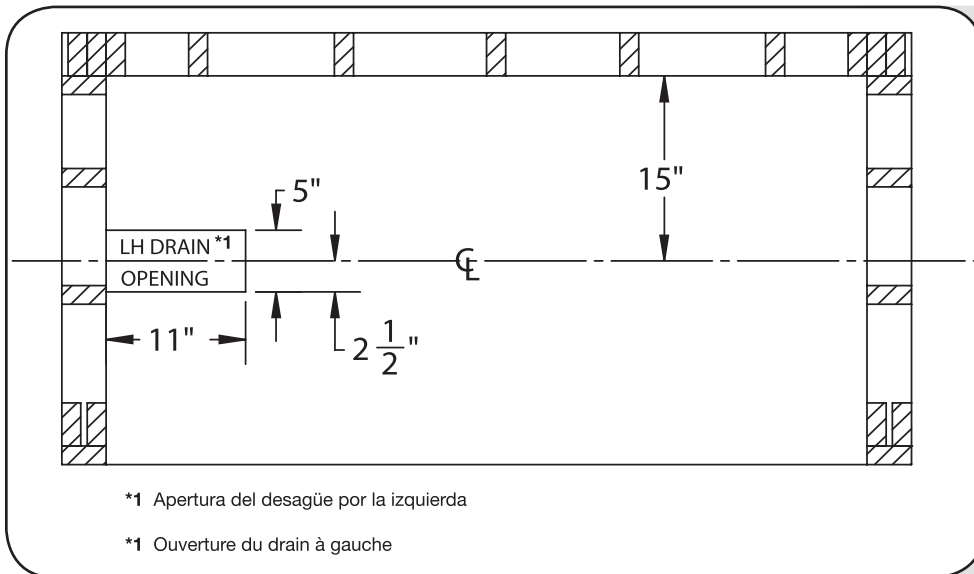
La conexión del desagüe requiere una tubería DWV de 2". El extremo de la tubería de drenado tiene que estar a la altura de la base del suelo o la losa.

Pour raccorder le siphon, utilisez un tuyau d'évacuation et de ventilation de 2 po (5 cm). L'embouchure supérieure du tuyau doit être de niveau avec la sur face du sous-plancher ou du bloc.

Slab installation requires opening to be a minimum of 2 1/4" deep.

Para instalar sobre losa, se requiere una apertura mínima de 2 1/4" de profundidad.

L'installation sur dalle nécessite une ouverture d'au moins 2 1/4 po de profondeur.

**PN 60.300A DRAIN ASSEMBLY
CUT-OUT DIMENSIONS****ARTÍCULO Nº 60.300A DIMENSIONES
DE RECORTE PARA EL DESAGÜE****PIÈCE Nº 60.300A DIMENSIONS
DE DÉCOUPE POUR DRAIN**

*1 Apertura del desagüe por la izquierda

*1 Ouverture du drain à gauche

Drain connection replaces standard bathtub drain connection to 1 1/2" or 2" DWV pipe.

El desagüe reemplaza un desagüe de tina estándar de máximo 1 1/2".

Le drain remplace un drain de baignoire standard d'au plus 1 1/2 po.

SHOWER FLOOR INSTALLATION:

Place Shower Floor directly on sub-floor or slab, checking that it is level on four locations as shown in **Fig. C**.

If Shower Floor is level, we recommend a pad (NOT SUPPLIED) be placed on sub-floor before final Shower Floor installation to avoid noise between the Shower Floor and the sub-floor. Pad material options are bonded landscape fabric, house wrap or roofing paper.

If out-of-level, two methods to compensate for the inconsistency in the sub-floor are as follows:

1. Minor Leveling – Apply adhesive to ribs on Shower Floor. Set Shower Floor in place, level and let adhesive harden. Follow adhesive manufacturer's instructions.
2. Major Leveling – Use a mortar mix. Spread a layer of mortar mix to level the alcove floor surface. Set Shower Floor in place, apply downward pressure, level and let mortar harden.

Once the Shower Floor is positioned, it can be retained in the alcove using the following options:

1. Install large headed roofing nails over the tile flange on each stud as shown in **Fig. C**.
2. Install deck screws (#8 min.) through predrilled $\frac{1}{8}$ " dia. holes in the tile flange. Place a dab of silicone in the pre-drilled holes before installing screws. Do not over-tighten screws as tile flange will not flex. Shims may be needed to fill any gaps between studs and tile flange.

INSTALACIÓN DEL PISO PARA DUCHA:

Coloque el piso para ducha directamente sobre la loza o la base del suelo, revisando que quede nivelado en cuatro puntos, como se muestra en la **Figura C**.

Si el piso de la ducha está nivelado, recomendamos que coloque una almohadilla (NO SUMINISTRADA) sobre la base del suelo antes de la instalación final del piso de la ducha para evitar el ruido entre ambas superficies. El material de la almohadilla puede ser tela para recubrir jardines, papel para aislamiento de casas o papel para recubrir techos.

Si las superficies no están niveladas, la inconsistencia en la base del suelo puede compensarse de las siguientes maneras:

1. Nivelación menor – Aplique adhesivo a las costillas del piso de la ducha. Coloque el piso de la ducha en su sitio, nivele y deje que el adhesivo endurezca. Siga las instrucciones del fabricante del adhesivo.
2. Nivelación mayor – Utilice una mezcla de mortero. Extienda la mezcla de mortero en una capa para nivelar la superficie del piso del nicho. Coloque el piso de la ducha en su sitio, aplique presión hacia abajo y deje que el mortero endurezca.

Una vez que el piso esté colocado en su sitio, puede dejarse en el nicho usando las siguientes opciones:

1. Instale clavos para techo de cabeza grande sobre el borde de azulejos en cada viga, como se muestra en la **Fig. C**.
2. Instale tornillos para plataformas (#8 min.) en los agujeros pretaladrados de $\frac{1}{8}$ " de diám. en el borde de los azulejos. Antes de instalar los tornillos coloque un poco de silicona en los agujeros pretaladrados. No ajuste excesivamente los tornillos, ya que el borde de azulejos no es flexible. Podría requerir de cuñas para rellenar cualquier brecha entre los tornillos y el borde de azulejos.

INSTALLATION DU BAC À DOUCHE :

Placez le bac à douche directement sur le sous-plancher ou le bloc et assurez-vous que ses quatre coins sont de niveau, comme illustré sur la **figure C**.

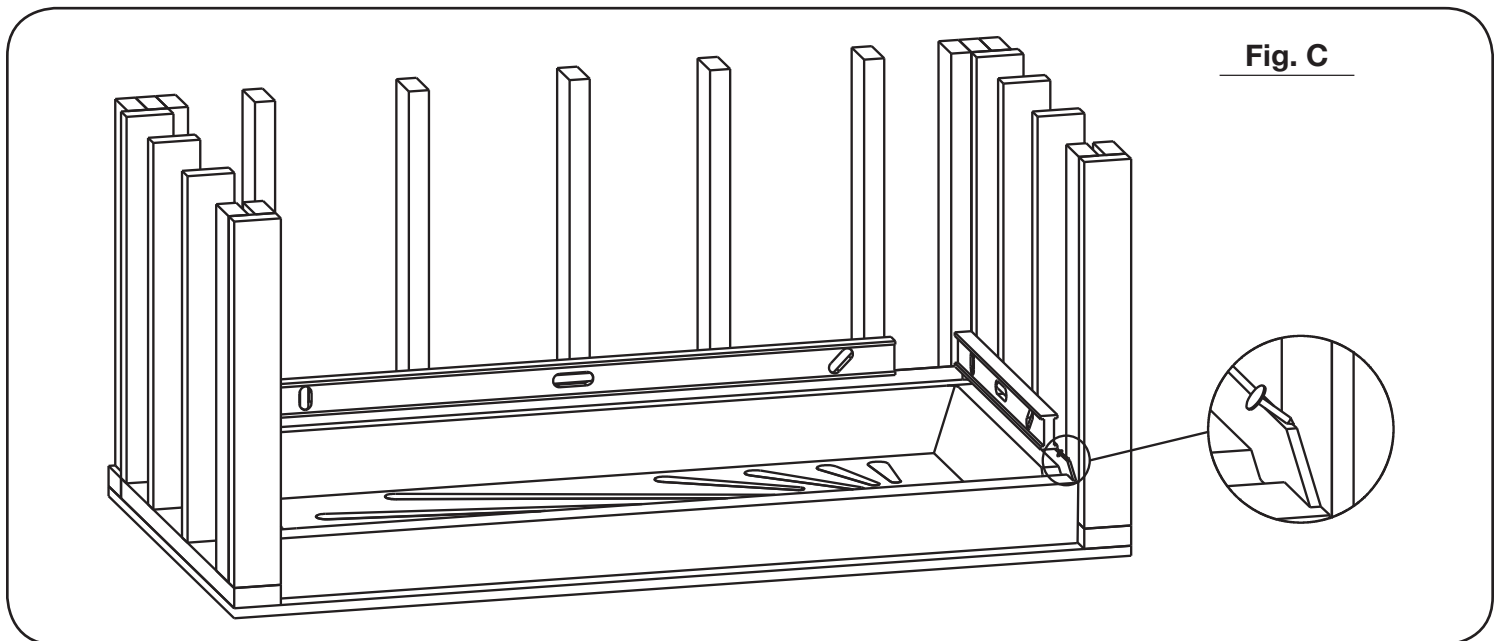
Une fois le bac à douche de niveau, nous vous conseillons de placer un « rembourrage » (NON FOURNI) sur le sous-plancher avant l'installation finale du bac à douche pour couper les sons entre le bac à douche et le sousplancher. Il peut être fait en tissu d'aménagement extérieur contrecollé, en membrane pare-air ou encore en papier goudronné pour toiture.

Si vous ne parvenez pas à mettre le bac à douche de niveau, il existe deux méthodes pour combler les écarts avec le sous-plancher :

1. Mise de niveau mineure : appliquez de la colle sur les nervures du bac à douche. Mettez le bac à douche en place, assurez-vous qu'il est de niveau et laissez la colle durcir. Conformez-vous aux directives du fabricant de la colle.
2. Mise de niveau majeure : utilisez du mortier. Appliquez une couche de mortier pour mettre l'alcôve de niveau avec la surface du plancher. Mettez le bac à douche en place, appliquez de la pression dessus, assurez-vous qu'il est de niveau et laissez le mortier durcir.

Une fois le bac à douche positionné, il peut être maintenu dans l'alcôve des façons suivantes :

1. Utilisez des clous de toiture à tête large sur chaque goujon des bordures, comme sur la **figure C**.
2. Insérez des vis pour terrasse (#8 min.) dans les trous de $\frac{1}{8}$ po (30 mm) de diamètre prépercés dans les bordures. Appliquez une touche de silicone dans les trous avant d'y insérez les vis. Ne serrez pas trop les vis car la bordure n'est pas flexible. Vous pouvez vous servir de cales pour combler les espaces entre les goujons et les bordures.



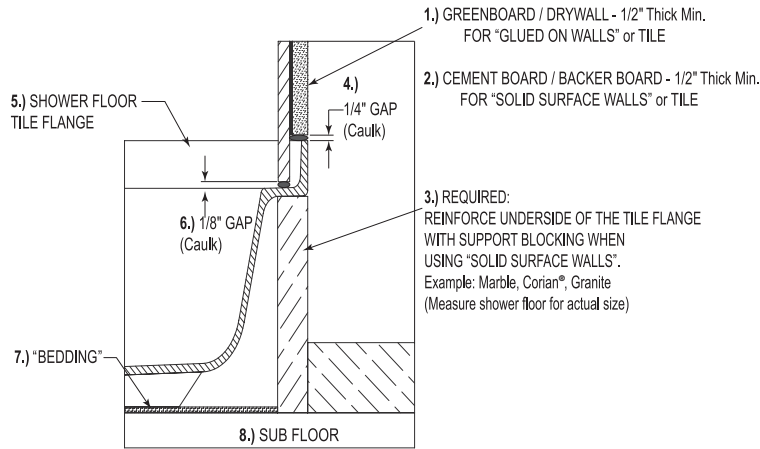
TYPICAL WALL INSTALLATIONS DETAIL

DETALLE DE INSTALACIONES DE PARED TÍPICAS • DÉTAILS DES INSTALLATIONS DE PAROIS TYPES

TILE /SOLID SURFACE OR GLUED-ON WALL PANEL INSTALLATION DETAILS

Fig. D

DETALLES DE INSTALACIÓN AZULEJO/SUPERFICIE SÓLIDA O PANEL DE MADERA PEGADO
DÉTAIL DE L'INSTALLATION DES SURFACES CARRELÉES DURES OU DES PANNEAUX COLLÉS



Cuadro D

- 1 Greenboard/drywall – al menos 1/2" de espesor para "pegado en las paredes" o azulejo
- 2 Placa de cemento/tabla de soporte – al menos 1/2" de espesor. Para "paredes de superficie sólida" o azulejo
- 3 Se requiere: refuerzo por debajo del reborde de azulejos con bloques de soporte cuando se usen "paredes de superficie sólida". Ejemplo: mármol, Corian®, granito (mida el piso de la ducha para obtener el tamaño real)
- 4 Espacio de 1/4" (masilla) 2" (5.1 cm)
- 5 Reborde de azulejos del piso de la ducha
- 6 Espacio de 1/8" (masilla)
- 7 "Lecho"
- 8 Base del suelo

Le schéma D

- 1 Cloison sèche (étanche) – 1/2 po (1,3 cm) d'épaisseur minimum pour les cloisons collées ou carrelées
- 2 Panneau de ciment/d'appui – 1/2 po (1,3 cm) d'épaisseur minimum pour les cloisons à surface dure ou carrelées
- 3 Obligatoire : lorsque vous utilisez des cloisons à surface dure, veuillez à renforcer le dessous des bordures à l'aide de blocs de support. Exemple : marbre, Corian®, granite (mesurez le bac à douche pour déterminer les dimensions exactes).
- 4 Interstice de 1/4 po (60 mm) (cafeutrage)
- 5 Bordure du bac à douche
- 6 Interstice de 1/8 po (30 mm) (cafeutrage)
- 7 « Assise »
- 8 Sous-plancher

Cuadro E

- 1 Placa de cemento drywall
- 2 • El adhesivo sirve para montar rebordes de azulejos de 1" • Sella la brecha entre los paneles de yeso (drywall) y el reborde de azulejos • Hecho de pvc de vinilo duradero
- 3 GapSeal-Pro sello del reborde de azulejos

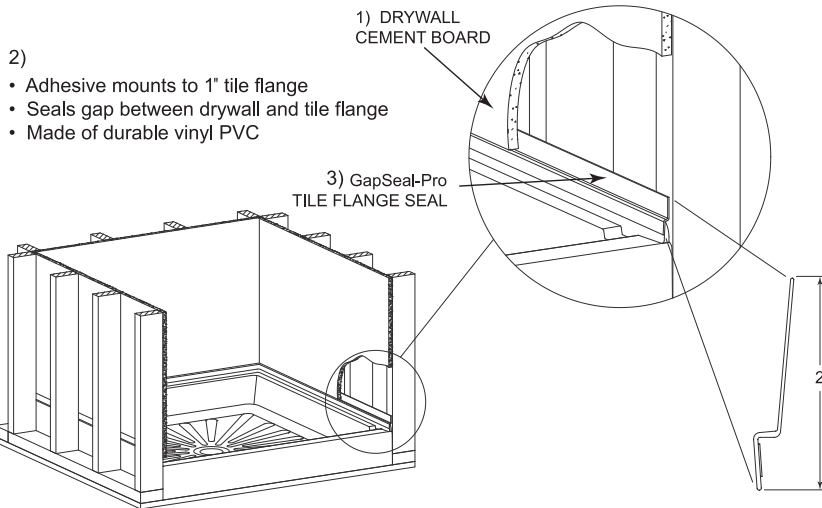
Le schéma E

- 1 Panneau de ciment pour cloison sèche
- 2 • Supports adhésifs pour bordure de 1 po (2,5 cm) • Bouche les interstices entre la cloison sèche et la bordure • Fabriqué en PVC vinyle durable
- 3 Joint de bordure GapSeal-Pro

ORDER SEPARATELY: GapSeal-Pro™ MODEL 60.320A

Fig. E

PIDA POR SEPARADO: GapSeal-Pro™ MODELO 60.320A
VENDUS SÉPARÉMENT : GapSeal-Pro™ MODÈLE 60.320A



INSTALLATION QUESTIONS:

Questions on the installation or missing parts, call 216-267-3100 or e-mail customerservice@mustee.com for assistance. Hours of operation are Monday to Friday, 8:30 a.m. to 4:30 p.m. E.S.T.

Please have the installation manual available when calling. DO NOT RETURN PRODUCT TO THE PLACE OF PURCHASE.

DESEA HACER ALGUNA PREGUNTA:

Para cualquier pregunta relacionada con la instalación o en caso que falten piezas, comuníquese con el 216-267-3100 o escriba al customerservice@mustee.com para recibir asistencia. El horario de atención es de lunes a viernes de 8:30 am a 4:30 pm E.S.T

Le agradecemos tener el manual de instalación a su alcance cuando llame. NO DEVUELVA EL PRODUCTO AL SITIO DE COMPRA.

DES QUESTIONS SUR L'INSTALLATION :

Si vous avez des questions sur l'installation ou qu'il vous manque certaines pièces, composez le 216-267-3100 ou envoyez un courriel à l'adresse customerservice@mustee.com pour obtenir de l'aide. Heures d'ouverture : Du lundi au vendredi, de 8h30 à 16h30, heure de l'est des États-Unis.

N'oubliez pas de vous munir du manuel d'installation lorsque vous nous appelez. IL EST INUTILE DE RAMENER LE PRODUIT DANS LE MAGASIN OÙ VOUS L'AVEZ ACHETÉ.

As a company committed to continuous improvement, the specifications in this installation manual are subject to change without notice.

Somos una empresa comprometida con el perfeccionamiento constante, por lo que las especificaciones para la instalación de este producto podrían cambiar sin previo aviso.

Notre entreprise cherchant toujours à améliorer ses produits, les spécifications de ce manuel d'installation peuvent être modifiées sans préavis.



Preferred by the "Pros"

SI-253 (05-17)

Patented and patents pending. Made and Printed in U.S.A.
Patentes y patentado pendientes. Hecho e impreso en U.S.A.
Breveté et brevets en attente. Fabriqué et imprimé aux États-Unis